

Overpressure/Underpressure
Relief Valves

Über-/ Unterdruckventile

Soupapes de Surpression/
Dépression

Valvulas de control Presión/Depresión

Valvole Controllo Pressione

MIX

SRL

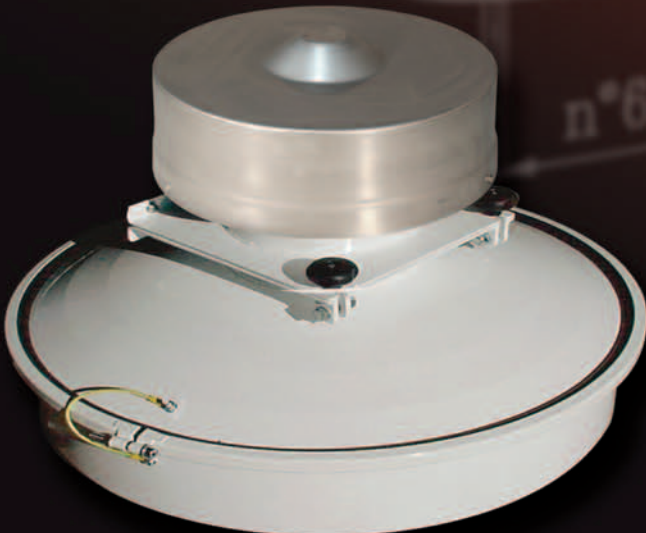
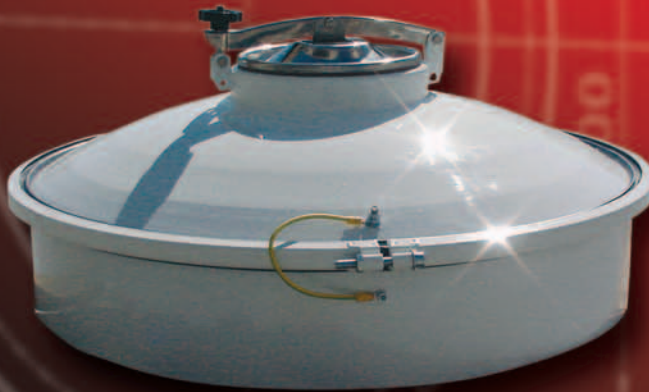
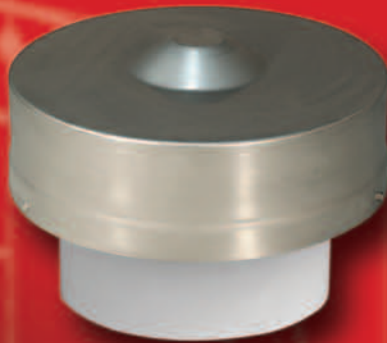


MONITOR DIVISION

SSM / 18

GB ATEX RANGE OF PRODUCTS IS AVAILABLE
D ATEX-AUSFÜHRUNGEN VERFÜGBAR
F GAMME PRODUITS ATEX DISPONIBLE
E ESTAN DISPONIBLE PRODUCTOS ATEX
I DISPONIBILE GAMMA PRODOTTI ATEX

MONITORING TECHNOLOGY



INNOVATION, NOT IMITATION

Semper et ulterius progredi

SSM SSA SSB



SSM 100

GB

The SSM 100 is an over-pressure valve used on small tanks and trucks that are not subject to special legislation. The valve reduces the risk of explosion by releasing excess pressure during charging. The SSM

100 will protect equipment from possible over-pressure damage. It is made of pre-zinc plated carbon steel. It is used in several industries including construction, chemical industry, ecology,

and food industries. This valve is not to be confused with a ventilation device. The SSM 100 comes with its fixing base spigot, which as to be welded to the tank.

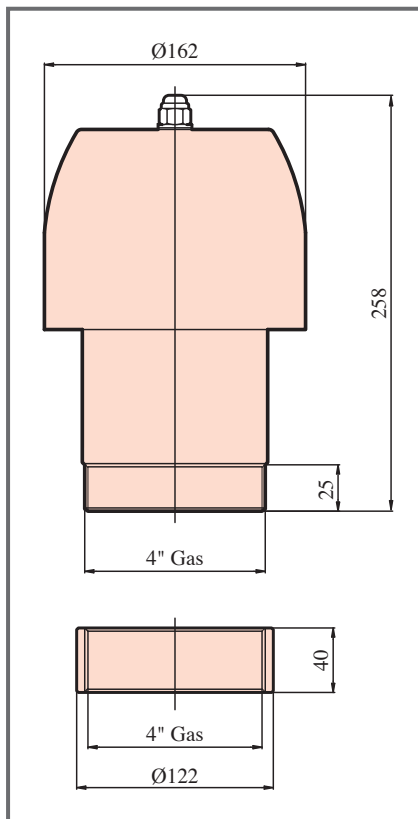
D

Das Überdruckventil SSM100 wird auf kleinen Behältern oder Tankwagen (die keinen speziellen Gesetzen oder Bestimmungen unterliegen) montiert, wo Produkt pneumatisch gefördert wird und somit das Risiko von Überdruck besteht. Das Überdruckventil

verhindert ein Bersten des Behälters indem es Luft entweichen lässt. Zum Schutz der Umwelt braucht man Ventile mit besonderen Eigenschaften. Das Ventil sollte nicht als Entlüftungseinheit betrachtet werden. Das Ventil wird aus verzinktem Normalstahl

gefertigt, der Deckel ist aus Aluminium. Es findet Anwendung in den folgenden Branchen: Bauwesen, Umwelttechnik, Industrie und Futtermittel. Es wird mit einem zu verschweißenden Befestigungsstutzen geliefert.

PRODUCT PRESENTATION
PRODUKT-PRÄSENTATION
PRESENTATION DU PRODUIT
PRESENTACION DEL PRODUCTO
PRESENTAZIONE PRODOTTO



TYPE	MATERIAL	Kg
SSM100E1	Carbon Steel	3,6

GB Operating overpressure:

from +200 to +700 mmH₂O
Supplied already set: +400mmH₂O
Working temperature: -10°C +80°C

D Eingriff Überdruck:

von +200 bis +700 mmH₂O
Werkseitig eingestellt auf: +400mmH₂O
Betriebstemperatur: -10°C +80°C

F Surpression de service:

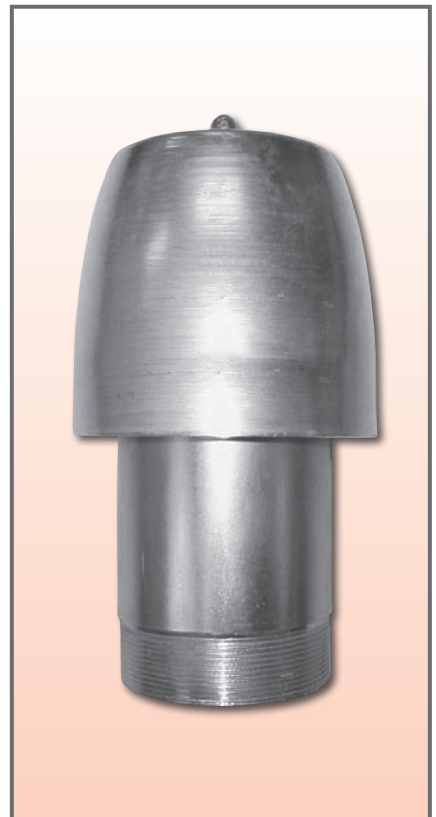
de +200 a +700 mmH₂O
Fournis réglée: +400mmH₂O
Tolérance de service: -10°C +80°C

E Sobrepresión de intervención:

de +200 a +700 mmH₂O
Suministro regulado: +400mmH₂O
Demasia de mecanizado: -10°C +80°C

I Sovrapressione d'intervento:

da +200 a +700 mmH₂O
Fornita tarata: +400mmH₂O
Temperatura di utilizzo: -10°C +80°C



F

La soupape de surpression SSM 100 est appliquée sur les petits conteneurs ou les camions-citernes (non sujet à une législation particulière), où il y a une charge de produit en pression, et pour ça le risque de surpression. Elle évite la rupture de ces conteneurs en dégageant l'air au dehors.

Concernant la sauvegarde de l'environnement, il faut qu'il y ait d'autres soupapes avec une variante particulière. Cette soupape ne doit pas être considérée comme un dispositif d'évent. Cette soupape est fournie seulement en acier au carbone pré-zingué, avec couvercle en aluminium et trou appli-

cation dans les secteurs productifs suivants: constructions, écologie, industrie, aliments pour animaux. La soupape est fournie complète avec l'anneau fileté de fixation relatif, qui doit être soudé au conteneur.

E

La válvula de sobrepresión SSM100 se aplica sobre pequeños contenedores o autotanques (no sujetos a legislación particulares), donde hay una carga de producto en presión y por lo tanto riesgo de sobrepresión. Esta válvula evita la ruptura de estos ex-

pulsando el aire en el ambiente externo. Teniendo que salvaguardar el ambiente son necesarias válvulas de tipo particular. Para nada esta válvula debe ser considerada un dispositivo de ventilación. Esta válvula es suministrado solo en acero

carbon cincado, con tapa en aluminio y se aplica en los siguientes sectores productivos: construcción, ecologico, industrial, piensos. La válvula está equipada con el relativo anillo baja, que debe ser soldado al contenedor.

I

La valvola di sovra-pressione SSM100 trova applicazione su piccoli contenitori, recipienti o autocisternati (non soggetti a legislazioni speciali), dove vi è un carico di prodotto in pressione e quindi rischio di sovrappressione. Evita la rottura di quest'ultimi espellendo nell'ambiente esterno l'aria

in eccesso. Qualora si debba salvaguardare l'impatto ambientale è necessario utilizzare valvole studiate appositamente. Per nessun motivo questa valvola deve essere considerata come dispositivo di sfogo. Questa valvola è fornita unicamente in acciaio al carbonio pre-zincato, con coperchio in

alluminio e trova applicazione nelle sezioni produttive: costruzioni, ecologia, industria, mangimistica. La valvola è fornita completa del relativo tronchetto filettato di fissaggio, che deve essere saldato al contenitore.



SSM 250

GB

The MIX S.R.L. pressure relief valve equalizes pressure in the vessel, relieving either positive or negative pressure and thus reducing the risk of damage to the vessel and any ancillary equipment fitted to it. The valve can be fitted with sensors which will signal if an air emission / air inlet is present, and provide the necessary information to eliminate the causes of the abnormal situation.

The valve is suitable for a wide range of applications above pressure vessels which

are not regulated by special legislations or inspections. The valve is utilized to protect silos, hoppers and ancillary equipment from over- or negative pressure.

If you have to protect the workers or the surrounding environment, you shall install special valves. Our pressure-relief valve has been designed to open when an abnormal pressure occurs inside a vessel.

If the plant is correctly designed, and receives correct maintenance, our valve should never

vent, if the pressure inside the vessel does not exceed the valve's calibration.

This valve must never be considered a venting device.

MIX valve, model SSM 250, thanks to its compact design, can be easily installed onto small hoppers or feeders. Fields of application: several industries, including Food - Chemical/ Pharmaceutical - Building - Ecology - Industry - Laboratory - Feedstuff.

D

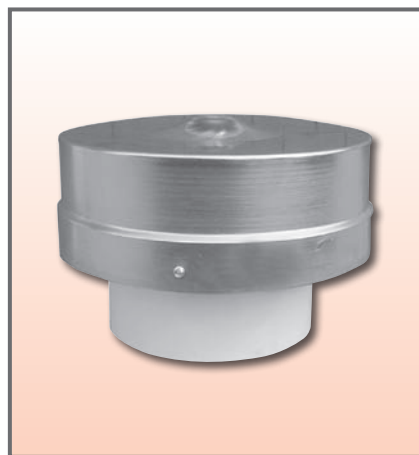
Das MIX Überdruck-/ Unterdruckventil ist in der Lage bei Überdruck Luft aus einem Behälter entweichen zu lassen um dessen Bersten zu vermeiden, bzw. bei Unterdruck Luft in den Behälter einströmen zu lassen, um eine Implosion zu verhindern. Die Ventile können mit Näherungsschaltern geliefert werden, die dem Betreiber Signale geben, wenn Luft entweicht oder einströmt, damit er die Ursachen der Anomalie beheben kann. Sie sind

für den Einsatz an Behältern, die keinen besonderen Gesetzen oder Bestimmungen unterliegen, gedacht. Die Ventile sollen Silos, Trichter, Filter und andere Behälter vor Über-/ Unterdruck schützen. Für den Schutz für Leib und Leben oder der Umwelt werden spezielle Ventile benötigt. Das Überdruck-/ Unterdruckventil sollte bei ordnungsgemäßer Installation niemals öffnen, solange der Druck innerhalb des Behälters nicht die vorge-

stellten Werte der Klappe überschreitet. Das Ventil darf in keinem Fall als Entlüftungseinrichtung angedacht werden. Dank den geringen Abmessungen kann das SSM250 auch über kleinen Behältern oder Dosiergeräten installiert werden. Einsatzbereiche des SSM250 sind u.a.: Lebensmittelindustrie - Chemische & Pharmaindustrie - Baustoffwesen - Umwelttechnik - Labor - Tierfutterindustrie.

F

La soupape de sécurité MIX permet d'évacuer les surpressions afin d'éviter la rupture des réservoirs, ou de laisser entrer de l'air dans le réservoir depuis l'extérieur en cas de dépression, cela afin d'éviter l'écrasement du même réservoir à cause de l'implosion. La soupape peut être équipée de détecteurs qui signalent les opérations d'expulsion/entrée d'air, en donnant l'information afin d'éliminer la cause d'anomalie. La soupape peut être utilisée sur réservoirs en dépression/ pression pas soumis à des essais ou pas sujets à législation spéciale. La fonction de la soupape est de protéger équipements, silos, trémies, filtres contre surpressions/dépressions. S'il faut protéger l'opérateur et/ou l'environnement, il faudra



prévoir des soupapes spécifiques. La soupape de sécurité a été conçue pour entrer en fonction en cas d'anomalie de pression dans un réservoir. Si installée dans un système bien conçu et avec un entretien approprié elle ne devrait jamais se déclencher si la pression dans le réservoir ne dépasse le réglage de la soupape. En aucun cas la soupape doit être utilisée avec fonction d'évent. La soupape MIX SSM250, compte tenu de son faible encombrement, peut être facilement installée sur des petits réservoirs ou doseurs, et elle est normalement utilisée dans les domaines Alimentaire - Chimique/Pharmaceutique - Bâtiment - Ecologie - Industrie - Laboratoire - Nutrition Animale.

E

La válvula de control presión MIX está en grado de descargar la sobrepresión para evitar roturas de los contenedores y de introducir aire del ambiente exterior en el contenedor en el caso de depresión, evitando el aplastamiento de estos por efecto de la implosión. La válvula puede estar dotada de detectores que señalan las operaciones de expulsión/introducción del aire, enseñando la información con el fin que se pueda eliminar la causa de la anomalía.

La válvula es la idónea para empleos sobre contenedores en depresión/presión,

no sujetos a ensayos o a legislaciones especiales.

La válvula tiene la función de salvaguardar equipos, silos, tolvas, filtros de sobrepresiones / depresiones.

En el caso que se deba salvaguardar a los operarios o impactos ambientales serán válvulas del tipo específico.

La válvula de control presión ha sido proyectada para trabajar cuando se crea una presión anómala en un tanque.

Cuando ha instalada correctamente en una planta proyectada con el correcto

mantenimiento nunca tendría que de sventar, si la presión en el tanque no excede la calibración de la válvula.

En ningún caso la válvula puede ser considerada como un dispositivo de desfogue.

La válvula MIX SSM250 tiene dimensiones muy pequeñas, puede ser instalada fácilmente también sobre pequeños

contenedores o dosificadores, y se utilizan en las secciones productivas Alimentación - Químico/Farmacéutica -

Construcción - Ecología - Industria - Laboratorio - Fábrica De Piensos.

I

La valvola controllo pressione MIX è in grado di sfogare le sovrappressioni per evitare rotture di contenitori o di immettere aria dall'ambiente esterno nel contenitore in caso di depressione, evitando lo schiacciamento di questi per effetto dell'implosione. La valvola può essere dotata di sensori che segnalano le operazioni di espulsione/immissione aria, fornendo l'informazione affinché si possa eliminare la causa dell'anomalia. La valvola è idonea per impieghi su contenitori in depressione/pressione non soggetti a collaudi o a legisla-

zioni speciali. La valvola ha la funzione di salvaguardare attrezzature, sili, tramogge, filtri da sovrappressioni/ depressioni. Qualora si debba salvaguardare l'operatore o l'impatto ambientale servono valvole di tipo specifico. La valvola controllo pressione è stata progettata per funzionare quando si crea una pressione anomala dentro un serbatoio. Quando è installata in un impianto correttamente progettato con la dovuta manutenzione non dovrebbe mai sfiatare, se la pressione dentro il serbatoio

non eccede la taratura della valvola. In nessun caso la valvola deve essere considerata come un dispositivo di sfogo. La valvola MIX SSM250 ha dimensioni molto contenute, può essere installata agevolmente anche su piccoli contenitori o dosatori e viene usata nelle Sezioni produttive Alimentare - Chimica/Farmaceutica - Costruzioni - Ecologia - Industria - Laboratorio - Mangimistica.

SSM 250

With predisposition for No.2 inductive limit-switches

Mit Vorbereitung für 2 induktive Endschalter

Avec prédisposition pour 2 détecteurs inductifs

Con predisposición de 2 finales de carrera inductivos

Con predisposizione per n°2 finecorsa induttivi

Complete with No. 2 inductive limit-switches

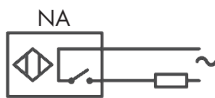
Komplett mit 2 induktiven Endschaltern

Équipée de 2 détecteurs inductifs

Completa de 2 finales de carrera inductivos

Completa di n°2 finecorsa induttivi

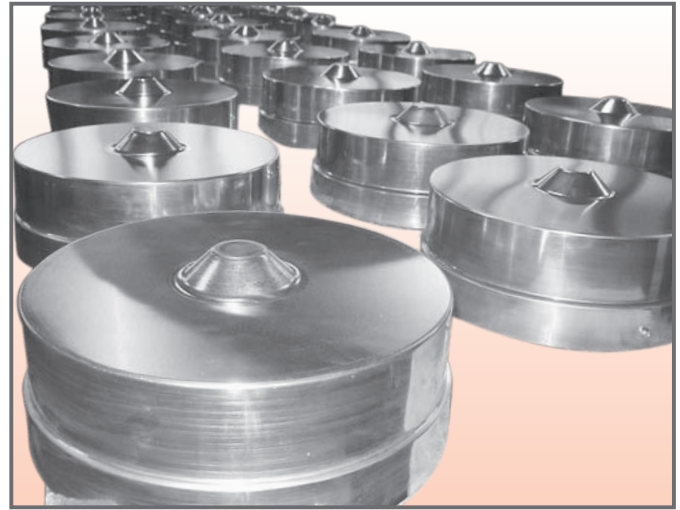
V = 20÷240 V AC
I min. = 5 mA
I nom. = 500 mA



Working temperature
Betriebstemperatur
Température de service
Temperadura de trabajo
Temperatura di utilizzo

-25°C ÷ +70°C

Material of construction
Werkstoff
Matériel de construction
Materiales de construcción
Materiale di costruzione



Parts in contact with the product in galvanised mild steel with cover in aluminium

Produktberührende Teile aus verzinktem Normalstahl, Deckel aus Aluminium

Construction en acier au carbone protégé par électrozingage pour les parties en contact avec le produit. Couvercle en aluminium

Construcción en acero al carbono protegido con zincado electrolitico para las partes en contacto con el producto. Tapa en aluminio

Costruzione in acciaio al carbonio protetto con zincatura elettrolitica per parti a contatto con il prodotto. Coperchio in alluminio

All the metallic parts are in Stainless steel AISI 304
Ausführung in Edelstahl 1.4301

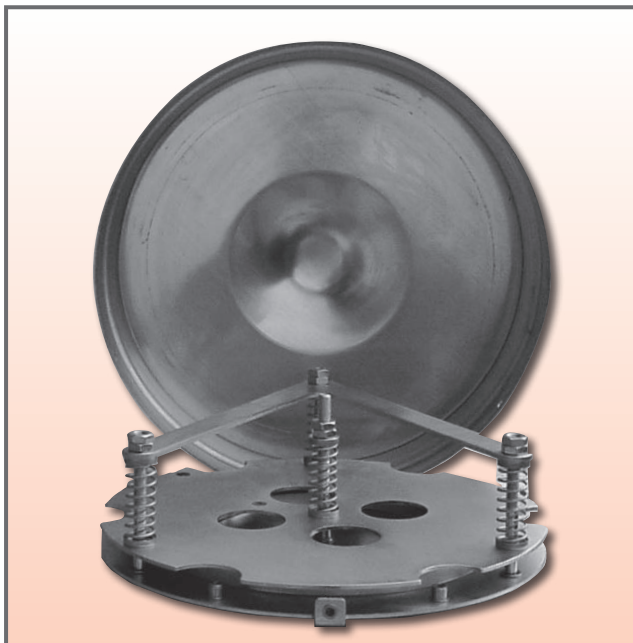
Toutes les parties métalliques sont en Acier Inox AISI 304

Todas las partes metálicas en AISI 304

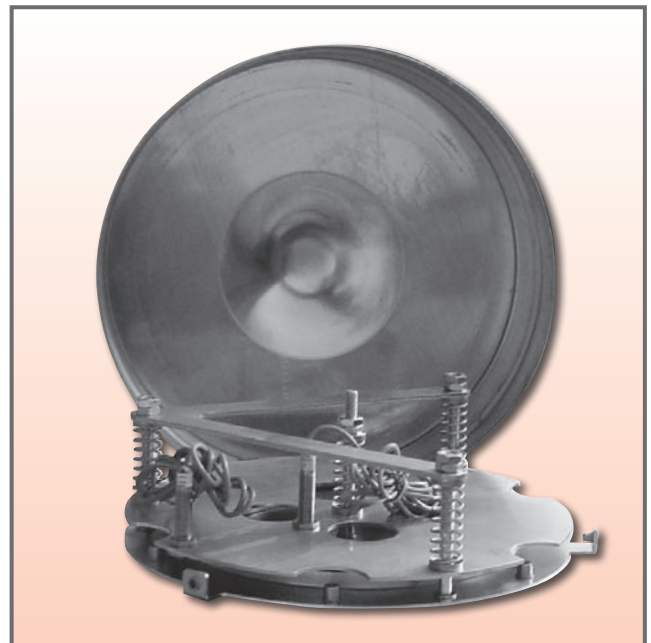
Tutte le parti metalliche sono in AISI 304

COMBINATION TABLE
PRODUKT-CODE
CLEF DU CODE
CLAVES DEL CODIGO
CHIAVE DI CODICE

SSM 250 **K** .



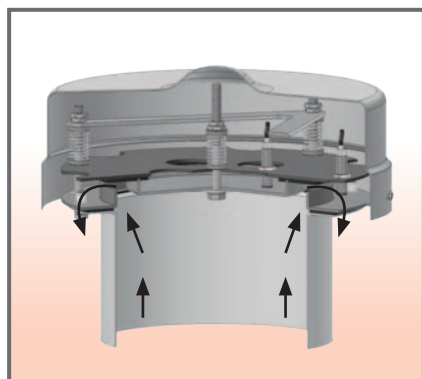
SSM 250 **L** .



Working overpressure
Betriebsüberdruck
Surpression de service
Sobrepresión de intervención
Sovrapressione di lavoro

A ± 60 mm H₂O **Working tolerance** **A** ± 30 mm H₂O
B ± 50 mm H₂O **Betriebstoleranz** **B** ± 20 mm H₂O
C ± 70 mm H₂O **Tolérance de service** **C** ± 50 mm H₂O
Tolerancia de trabajo
Tolleranza d'intervento

Working underpressure
Betriebsunterdruck
Dépression de travail
Depresión de trabajo
Depressione di lavoro



GB

- A** = Standard supply calibration
- B** = Minimum calibration
- C** = Maximum calibration

D

- A** = Standardmässiger Einstellbereich
- B** = Minimaler Einstellbereich
- C** = Maximaler Einstellbereich

F

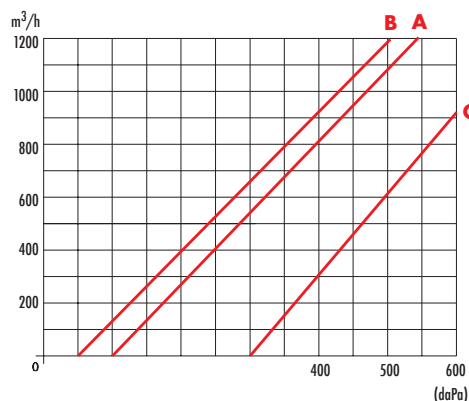
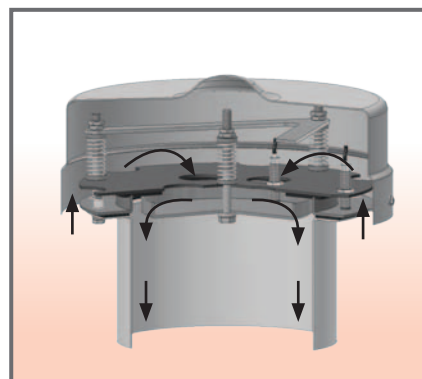
- A** = Tarage débit standard fourniture
- B** = Tarage débit à la valeur minimale
- C** = Tarage débit à la valeur maximale

E

- A** = Capacidad de tarado standard de fabricación
- B** = Capacidad al minimo de tarado
- C** = Capacidad al maximo de tarado

I

- A** = Portata con taratura standard
- B** = Portata alla minima taratura
- C** = Portata alla massima taratura



1mmH₂O = 1daPa = 0,1mbar

GB

Working under pressure range of -50 to -300 mm H₂O Factory set at -100 mm H₂O

D

Betriebsunterdruck von -50 bis -300 mm H₂O bei -100 mm H₂O werkseitig eingestellt

F

Dépression réglable de -50 à -300 mm H₂O fournis tarée à -100 mm H₂O

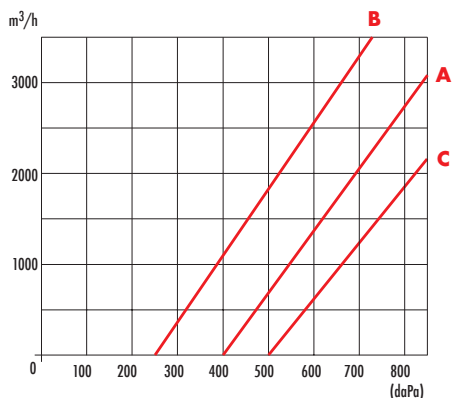
E

Depresión de intervención de -50 a -300 mm H₂O se suministra a -100 mm H₂O

I

Depressione d'intervento da -50 a -300 mm H₂O fornita tarata a -100 mm H₂O

DIMENSIONS
DIMENSIONEN
DIMENSIONS
MEDIDAS
DIMENSIONI



1mmH₂O = 1daPa = 0,1mbar

GB

Working over pressure range of +250 to +500 mm H₂O Factory set at +400 mm H₂O

D

Betriebsüberdruck von +250 bis +500 mm H₂O bei +400 mm H₂O werkseitig eingestellt

F

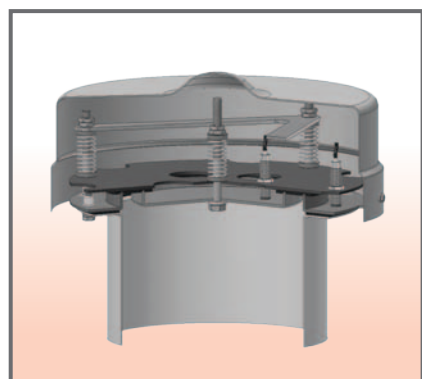
Surpression réglable de +250 à +500 mm H₂O fournis tarée à +400 mm H₂O

E

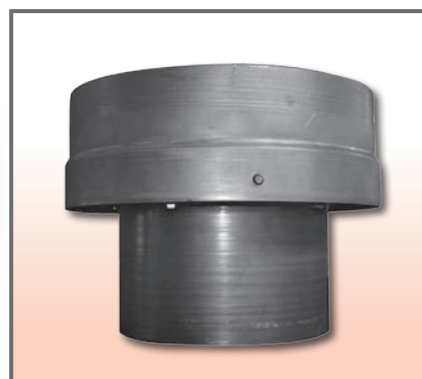
Sobrepresión de intervención de +250 a +500 mm H₂O se suministra a +400 mm H₂O

I

Sovrapressione d'intervento da +250 a +500 mm H₂O fornita tarata a +400 mm H₂O



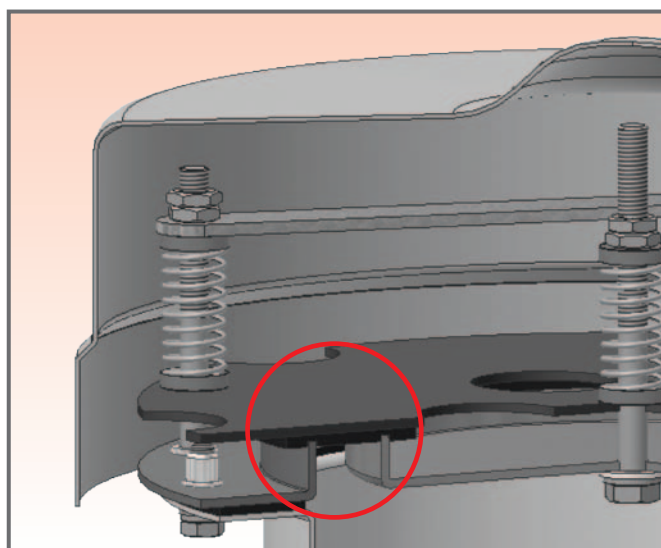
Valve at rest
Stillstehende Klappe
Soupape au repos
Compuerta en reposo
Valvola a riposo



To be ordered separately
Separat zu bestellen
À commander séparément
Para pedidos separadamente
Da ordinare separatamente

TYPE	MATERIAL	A	Ø B	Kg
SSM250K1	Carbon Steel	156	372	7
SSM250L1	Carbon Steel	156	372	7
SSM250K4	AISI 304	136	372	7
SSM250L4	AISI 304	136	372	7

ADVANTAGES - VORTEILE - AVANTAGES - VENTAJAS - VANTAGGI



GB

The seal is made over a reduced surface, to avoid the possible product deposit, so allowing a long life time.

D

Die geringe Oberfläche der Dichtung garantiert eine lange Lebensdauer und verhindert Produktablagerungen.

F

L'étanchéité est faite sur une surface très réduite, qui assure l'efficacité dans le temps, en évitant le dépôt du produit.

E

La estanqueidad es realizada sobre una superficie reducida garantizando la eficiencia en el tiempo, obstaculizando el eventual depósito del producto.

I

La tenuta viene realizzata su una superficie ridotta garantendo l'efficienza nel tempo, ostacolando l'eventuale deposito del prodotto.

GB

The inductive limit switches (optional) allow to check possible excessive overpressure / underpressure inside the silo.

D

Die Näherungsschalter (optional) erlauben die Überwachung der Ventilaktivität im Über- oder Unterdruckbereich.

F

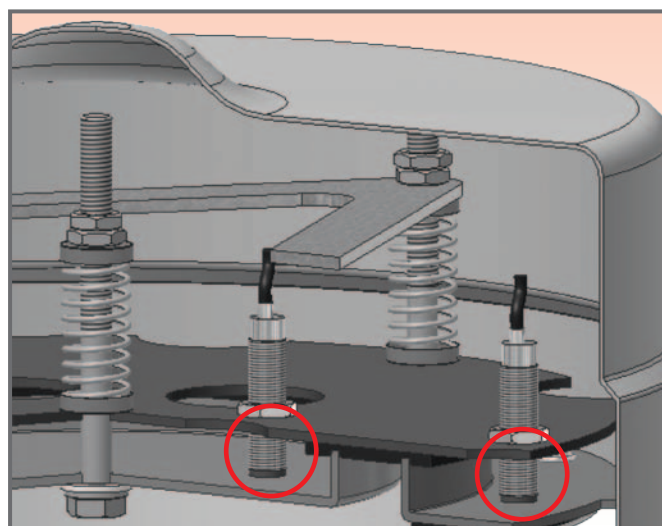
Les fins de course (en option) permettent l'activité de la soupape et des éventuelles fréquences excessives de sous-pression / dépression dans le silo.

E

Los sensores de proximidad, opcional, permiten la monitorización de la actividad de la válvula y las eventuales frecuencias de sobre-presiones / depresiones excesivas dentro del silo.

I

I sensori di prossimità (optional) permettono il monitoraggio dell'attività della valvola e delle eventuali frequenze di sovrappressioni / depressioni eccessive all'interno del silo.



SFU

GB

The base spigot can be welded on the tank or other equipment. The pressure relief valve SSM250 is screwed on the base spigot. Available in mild steel, 304 stainless steel, or aluminum.

D

Die Einschweißzarge wird auf einen Behälter geschweißt. Die Über-/Unterdruckventile SSM250 werden auf diese Einschweißzarge geschraubt. Um verschiedenen Anforderungen gerecht zu werden, fertigt die Firma MIX Zargen aus Normalstahl, Edelstahl 1.4301 und Aluminium.

F

L'embase de la soupape est soudée au conteneur, la soupape de sécurité SSM250 est vissée à la même embase. Pour répondre aux besoins de toutes les unités de production, construction: en acier au carbone, acier inox AISI 304 et en aluminium.

E

El anillo bajo valvula es soldado sobre el contenedor. La valvula de control de presion SSM250 es atornillado al anillo bajo valvula. Para satisfacer todas las secciones constructivas, viene construido en acero al carbono, AISI 304 y en aluminio.

I

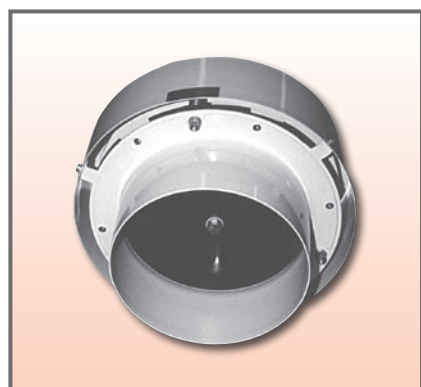
Il tronchetto sottovalvola viene saldato al contenitore; la valvola controllo pressione SSM250 viene avvitata al tronchetto. Per soddisfare tutte le sezioni produttive, viene costruito in acciaio al carbonio, AISI 304 ed in alluminio.



PRODUCT
PRESENTATION
PRODUKT-
PRÄSENTATION
PRESENTATION
DU PRODUIT
PRESENTACION
DEL PRODUCTO
PRESENTAZIONE
PRODOTTO

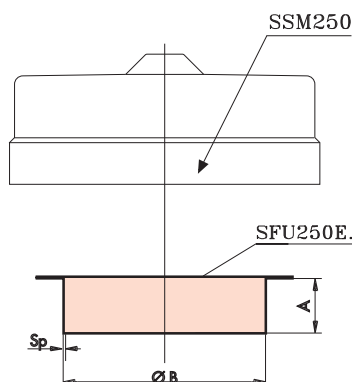
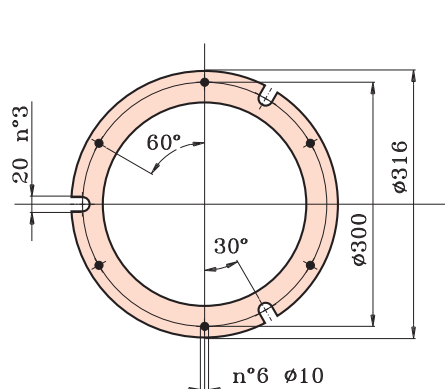
SFU 250 E

Material of construction
Werkstoff
Matière de construction
Materiales de construcción
Materiale di costruzione



- Carbon steel (complete with bolts and nuts in carbon steel)
Normalstahl (komplett mit Befestigungsmaterial aus Normalstahl)
- 1** Acier au carbone (complet avec boulonnerie en acier au carbone)
Acero al carbono (completo de conjunto de pernos en acero al carbono)
Acciaio carbonio (completo di bulloneria in acciaio carbonio)
- Stainless steel AISI 304 (complete with bolts and nuts in Stainless steel AISI 304)
Edelstahl 1.4301 (komplett mit Befestigungsmaterial aus Edelstahl 1.4301)
- 4** Acier inox AISI 304 (complet avec boulonnerie en acier inox AISI 304)
Acero inoxidable AISI 304 (completo de conjunto de pernos en acero inoxidable AISI 304)
Acciaio inox AISI 304 (completo di bulloneria in AISI 304)
- Aluminium (complete with bolts and nuts in carbon steel)
Aluminium (komplett mit Befestigungsmaterial aus Normalstahl)
- 8** Aluminium (complet avec boulonnerie en acier au carbone)
Aluminio (completo de conjunto de pernos en acero al carbono)
Alluminio (completo di bulloneria in acciaio carbonio)

COMBINATION TABLE
PRODUKT-CODE
CLEF DU CODE
CLAVES DEL CODIGO
CHIAVE DI CODICE

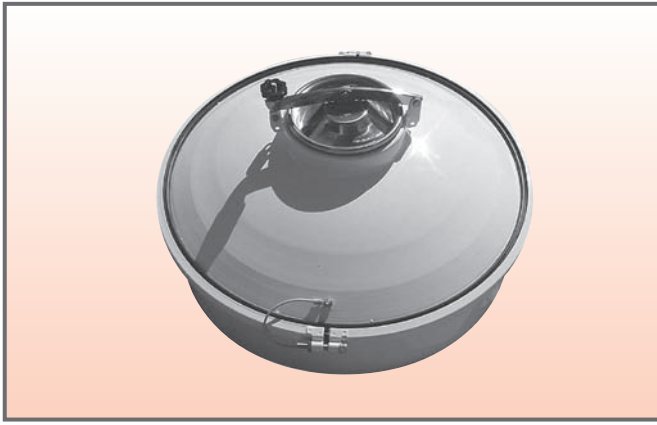


To be ordered separately
Separat zu bestellen
À commander séparément
Para pedidos separadamente
Da ordinare separatamente

DIMENSIONS OF THE
FILTER BASE FLANGE
ABMESSUNGEN DES
ANSCHLUSSFLANSCHES
DIMENSIONS DE LA BRIDE
D'ADAPTATION AU TUBE
DIMENSIONES DE LA
BRIDA DE UNIÓN A
L'ANILLO
DIMENSIONI FLANGIA
DI ATTACCO
TRONCHETTO

TYPE	MATERIAL	A	Ø B	Sp	Kg
SFU250E1	Carbon Steel	150	247	2	1,8
SFU250E4	AISI 304	150	247	2	1,8
SFU250E8	Aluminium	150	248	2,5	0,7

SSA



SSB



GB

MIX S.R.L. manufactures inspection, maintenance, monitoring for silos and containers as a range. Two different type of valves are available with two different diameter option: DN 540 mm and DN 790 mm. Manhole can be also supplied in the version with the pre-arrangement to a pressure relief valve type SSM250.

D

MIX S.r.l fertigt Mannlöcher zur Inspektion, Wartung oder Überwachung der Silos und Behälter im Allgemeinen. Die Mannlöcher sind auf Grund ihrer Größe in zwei Kategorien eingeteilt: DN 540 und DN 790. Die Mannlöcher können auch mit einer Vorbereitung für Über-/Unterdruckventile SSM250 geliefert werden..

F

La Société MIX S.r.l. produit des accessoires pour l'inspection, l'entretien, la surveillance des silos et des conteneurs. Les deux versions peuvent être installées sur n'importe quel silo ou conteneur. Les trous d'homme existent en diamètre 540 mm et en diamètre 790 mm. La variation à la version de base trou d'homme est la prédisposition pour la soupape de sécurité type SSM250

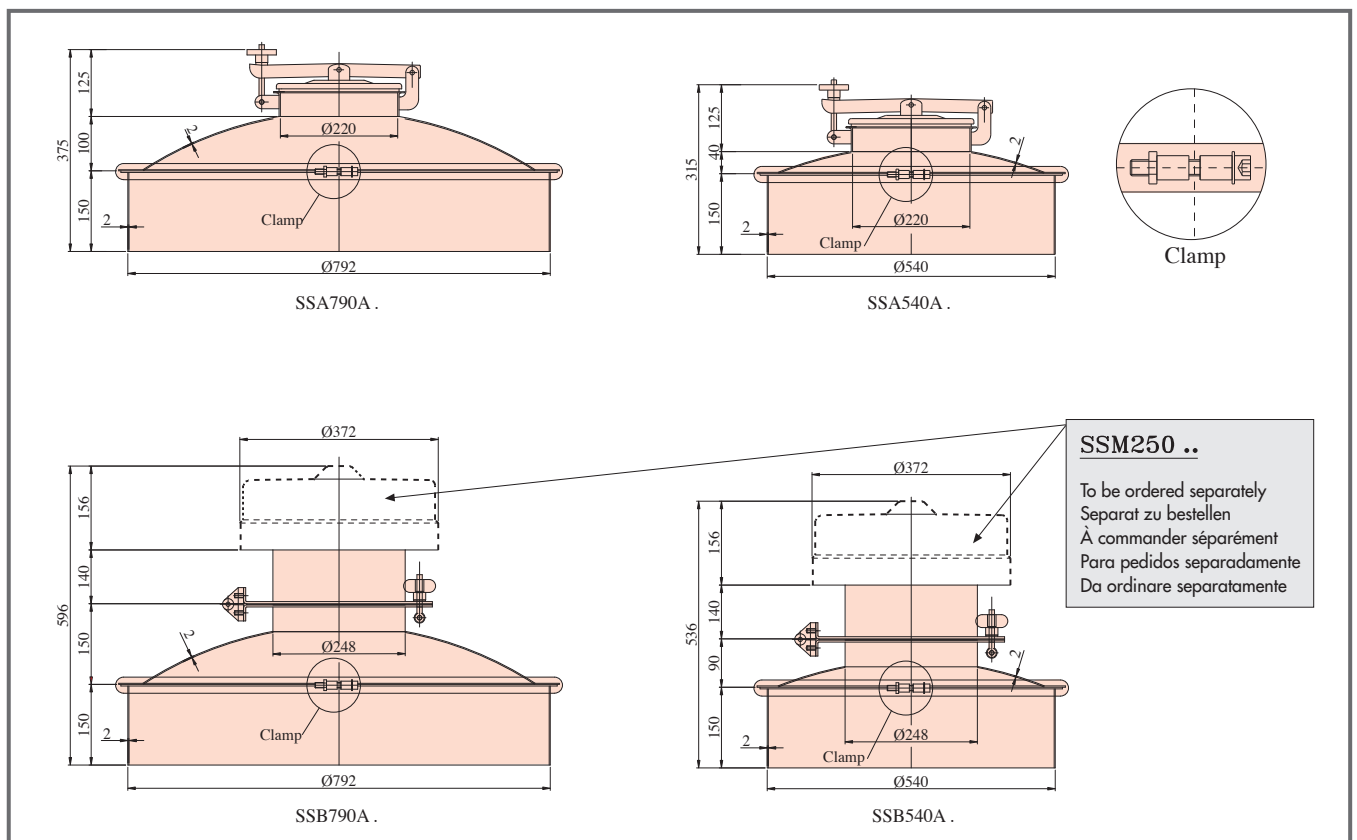
E

La MIX S.R.L. produce accesorios para la inspección, la manutención, la vigilancia de los silos y de los contenedores en general. Los pasahombres son de dos tipos Dn.540mm e Dn.790mm. La variante de la versión base de los pasahombres, es la solución con predisposición parade valvula de control presión tipo SSM250.

I

La MIX S.r.l. produce passi d'uomo per l'ispezione, la manutenzione, il monitoraggio dei silos e dei contenitori in genere. I passi d'uomo si dividono in due tipologie in base al diametro d'accesso desiderato: Dn.540mm e Dn.790mm. Variante alla versione base dei passi d'uomo, è la soluzione con predisposizione per valvole controllo pressione tipo SSM250.

DIMENSIONS - DIMENSIONEN - DIMENSIONS - MEDIDAS - DIMENSIONI



Size
Größe
Taille
Tamanõs
Grandezza

→ **540** DN. 540

→ **790** DN. 790

Complete with
Komplett mit
Complet avec
Completo de
Completo di

A Inspection door
Inspektionsklappe
Trappe de visite
Escotilla de inspección
Portello d'ispezione

Inspection door with predisposition for the pressure relief valve (base spigot type SFU250E., included in the supply)

Inspektionsöffnung mit Vorbereitung für Über-/Unterdruckventil (Einschweißzarge Typ SFU250E im Lieferumfang enthalten)

B Trappe de visite avec prédisposition pour soupape de sécurité (embase pour soupape type SFU250E)

Escotilla de inspección con predisposición para válvula de control presión (anillo bajo válvula tipo SFU250E. incluido)

Portello d'ispezione con predisposizione per valvola controllo pressione (anello sottovalvola tipo SFU250E. incluso nella fornitura)

COMBINATION TABLE
PRODUKT-CODE
CLEF DU CODE
CLAVES DEL CODIGO
CHIAVE DI CODICE

TYPE	MATERIAL	Kg
SSA540A1	Carbon Steel	15
SSA540A2	AISI 304 Stainless Steel	15
SSA540A4	AISI 304 Stainless Steel (*)	15
SSA790A1	Carbon Steel	22
SSA790A2	AISI 304 Stainless Steel	22
SSA790A4	AISI 304 Stainless Steel (*)	22
SSB540A1	Carbon Steel	20
SSB540A2	AISI 304 Stainless Steel	20
SSB540A4	AISI 304 Stainless Steel (*)	20
SSB790A1	Carbon Steel	27
SSB790A2	AISI 304 Stainless Steel	27
SSB790A4	AISI 304 Stainless Steel (*)	27

*See the combination table
Zu sehen im Produkt-Code
Voir clé de codification
Ver a la llave de código
Vedi chiave di codice

Carbon Steel RAL 1013
(complete with clips, bolts and nuts in mild steel)

Normalstahl RAL 1013
(komplett mit Spannringen & Befestigungsmaterial aus Normalstahl)

1 Acier au Carbone RAL 1013
(complet avec colliers et boulonneries en acier au carbone)

Acero al Carbono RAL 1013
(completo de zunchos y conjunto de pernos en acero al carbono)

Acciaio Carbonio RAL 1013
(completo di clamps e bulloneria in acciaio carbonio)

Stainless Steel AISI 304
(complete with clips, bolts and nuts in mild steel)

Edelstahl 1.4301
(komplett mit Spannringen & Befestigungsmaterial aus Normalstahl)

2 Acier Inox AISI 304
(complet avec colliers et boulonneries en acier au carbone)

Acero Inoxidable AISI 304
(completo de zunchos y conjunto de pernos en acero al carbono)

Acciaio Inox AISI 304
(completo di clamps e bulloneria in acciaio carbonio)

Stainless Steel AISI 304
(complete with clips, bolts and nuts in stainless steel AISI 304)

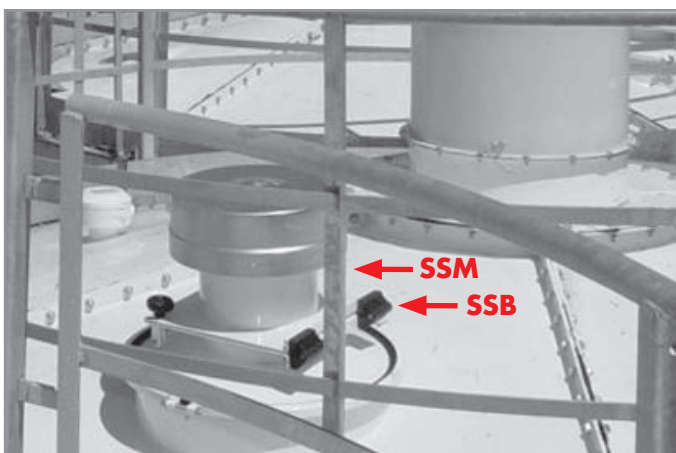
Edelstahl 1.4301
(komplett mit Spannringen & Befestigungsmaterial aus Edelstahl 1.4301)

4 Acier Inox AISI 304
(complet avec colliers et boulonneries en acier inox AISI 304)

Acero Inoxidable AISI 304
(completo de zunchos y conjunto de pernos en acero inoxidable AISI 304)

Acciaio Inox AISI 304
(completo di clamps e bulloneria in AISI 304)

COMBINATION TABLE
PRODUKT-CODE
CLEF DU CODE
CLAVES DEL CODIGO
CHIAVE DI CODICE



MIX manhole proves advantageous in the following respects:

1. The inspection door that set on the top cover provides easy and quick inspection of the stocked product and inside the silo conditions; no inside grid hinders the visibility range;
2. It provides easy maintenance access into the silo when the cover disassembled (through screwed clamps). It is very simple and practical also do not require any further safety grid;
3. As no protection grid is provided by safety regulations for such a system with clamps, the manhole is screws or bolts free, that prevents to fall into the silo;
4. The version complete with pressure relief valve type SSM250 can avoid explosions that caused by overpressure or implosions that caused by depressions inside the container, also the valve provides protection for unequal pressure damages on the other silo components. If the valve assembled with inductive limit switches, it enables to check the product loading and discharge while keeping their pressure quite low. Also provides monitoring for dust collector efficiency;
5. The continuous development, together with the high quality of the materials and the innovative technical solutions make the product to be industrially evolved, reliable and easy maintenance.

D

Das MIX Mannloch bietet die folgenden Vorteile:

1. Die Inspektionsklappe auf dem Deckel ermöglicht eine schnelle Inspektion des gelagerten Produktes und des Zustands des Silos. Freie Sicht ins Silo, da sich kein Gitter in der Öffnung befindet.
2. Der geschraubte Spanning ermöglicht eine schnelle Demontage des Deckels und somit einfachen Zugang zum Siloinnenraum.
3. Im Inneren befinden sich keine demontierbaren Teile wie Schrauben und Bolzen, die ins Silo fallen könnten und es besteht daher kein Risiko für Schäden an nachgeschalteten Transportsystemen.
4. Bei der Ausführung mit Über-/ Unterdruckklappe SSM250 können Bersten durch Überdruck oder Implosion des Silos vermieden werden, so dass das Silo selbst und dessen Zubehör (z.B. Filter) geschützt werden können.
5. Die Festigkeit und Dauerhaftigkeit des Mannloches wird von den technischen Lösungen und der Qualität der Herstellungswerkstoffen gewährt.

F

Le trou d'homme MIX est avantageux pour les raisons suivantes:

1. Il permet une visite rapide de l'état intérieur du silo et du produit stocké, en regardant à travers la trappe de visite située sur le couvercle; l'absence d'une grille à l'intérieur favorise la visibilité dans le silo;
2. Le système de fixation par collier vissé, évite la mise en place d'une grille de sécurité et permet l'entrée d'une personne dans le silo;
3. La présence d'un système de fixation par colliers vissés, évite d'installer une grille de sécurité, ceci annule les risques de pollution du produit, ou d'endommager les organes d'extraction du produit (vannes rotatives, pompes pneumatiques, systèmes de convoi, etc.), puisqu'il n'y a pas de pièces démontables (ex. vis/boulons de fixation de grille) qui pourraient tomber dans le silo;
4. Dans la version avec la soupape type SSM250, le trou d'homme évite les risques d'explosions causées par une surpression ou une implosion liée à un excès de dépression à l'intérieur du conteneur, et protège le silo et l'ensemble des accessoires (les filtres, les détecteurs, etc); dans la version avec la soupape de sécurité et fin de course inductifs, on peut contrôler le bon fonctionnement du chargement et de la vidange du produit tout en maintenant dans une certaine mesure (seuil de déclenchement de la soupape) la pression de chargement et déchargement. On peut également contrôler la bonne filtration des éléments filtrants du filtre.
5. L'épaisseur des matériaux et les solutions techniques étudiées par nos soins, rendent le produit fonctionnel, très résistant avec une longue durée de vie.

NOTE - ANM - NOTE - NOTA - NOTA

GB All dimensions in mm, unless stated otherwise. The Company MIX s.r.l. reserves the right to alter product specifications without prior notice. All the quoted sizes are approximate. The given figures are mean values with tolerances entailed by the customary production-related variations. In any particular case, and to have the correct values, our written confirmation is necessary.

D Alle Maße in mm, wenn nicht anders angegeben. Die Firma MIX s.r.l. behält sich das Recht vor, Veränderungen ohne Vorankündigung durchzuführen. Alle genannten Angaben sind ungefähr. Die angegebenen Daten sind als Mittelwerte mit Toleranzen zu verstehen, die sich durch normale Produktionsschwankungen ergeben. Für Sonderanfragen und um genaue Maße zu erhalten ist unsere schriftliche Bestätigung notwendig.

F Cotes exprimées en mm, sauf indication contraire. La société MIX s.r.l. se réserve le droit d'apporter des modifications sans préavis. Toutes les valeurs données s'entendent indicatives. Les valeurs données doivent être entendues avec tolérances obtenues par fluctuations normales de production. Pour les cas spécifiques et pour des valeurs précises, il est nécessaire d'avoir notre confirmation par écrit.

E Cuotas expresadas en mm, si no se especifica otra cosa. La empresa MIX s.r.l. se reserva el derecho de realizar modificaciones sin previo aviso. Todas las dimensiones mencionadas son indicativas. Las dimensiones mencionadas son con tolerancias que resulten de las normales variaciones de fabricación. Para casos específicos, y para tener los valores precisos, es necesaria nuestra confirmación por escrito.

I Quote espresse in mm, se non diversamente specificato. La Ditta MIX s.r.l. si riserva il diritto di apportare modifiche senza preavviso. Tutte le grandezze riportate sono indicative. I valori sono da intendersi con tolleranze risultanti da normali fluttuazioni di produzione. In casi particolari, e per valori precisi, è necessaria la nostra conferma scritta.

E

El pasahombre tiene muchas ventajas:

1. Favorece una rápida inspección del estado interno del silo y del relativo producto, por la abertura de inspección puesta sobre el tapón; la falta de una grilla interna, permite una mejor visibilidad del interno del silo;
2. Permite de manera rápida el acceso de una persona al interno del silo, gracias a la utilidad del sistema a clamps atornilladas para el desmontaje y después la fijación del tapón que evita el montaje de una otra grilla de seguridad;
3. La falta de partes desplazables interiores, evita los riesgos de polución a daños de los órganos de extracción/transporte del producto porque estas partes desmontable (tornillos/pernos de fijación, grillas) no caen dentro del silo;
4. Si completo de válvula de control presión tipo SSM250, evita explosiones por demasiada presión o implosión por demasiada depresión dentro del silo, salvaguardando los otros componentes. Si la válvula de control presión tiene microinterruptores inductivos, hay siempre el control para un buen proceso de carga y descarga producto y el funcionamiento del filtro despolvoador.
5. Los espesores de los materiales utilizados para la fabricación, las soluciones técnicas constructivas aplicadas, vuelven el producto sólido, funcional y duradero.

I

Il passo d'uomo MIX risulta essere vantaggioso per molti aspetti:

1. Favorisce una veloce ispezione dello stato interno del silo e del relativo prodotto immagazzinato, tramite il boccaporto d'ispezione posto sul coperchio; l'assenza di una griglia permette una migliore visibilità dell'interno del silo;
2. Permette con rapidità l'accesso di una persona all'interno del silo, per il pratico sistema di fissaggio/smontaggio con clamps avvitata ed il successivo rimontaggio;
3. L'assenza di parti removibili interne, evita la caduta di corpi estranei nel silo (es. viti, dadi, griglia, ecc.) con il sicuro danneggiamento dei sistemi di estrazione/trasporto prodotto.
4. Se abbinato alla valvola controllo pressione tipo SSM250, si evitano pericolose sovrappressioni o depressioni del silo e la salvaguardia di altri componenti (es. filtri depolveratori). Inoltre se la valvola controllo pressione è provvista di fine corsa inductivi, c'è il continuo monitoraggio del corretto sistema di carico prodotto e funzionalità filtro depolveratore.
5. Le ricerche effettuate, le soluzioni tecniche adottate, i materiali utilizzati nella fabbricazione ed il lay-out produttivo impiegati, garantiscono il prodotto industrialmente evoluto, affidabile e di facile manutenzione.

GB

Opening inspection door through hinges (1) and knobs (2).

D

Öffnung der Inspektionsluke durch Scharniere (1) und Verschlussknöpfe (2).

F

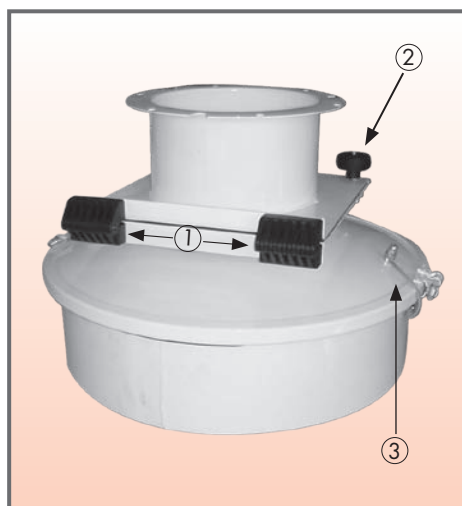
Ouverture de la trappe d'inspection par les charnières (1) et vis de serrage (2).

E

Abertura puerta de inspección por cremalleras (1) y pómulos de cierre (2).

I

Apertura boccaporto d'ispezione tramite cerniere (1) e pomelli di serraggio (2).



GB

Protective grounding (3) for possible electrostatic charges.

D

Erdungskabel (3) für eventuelle elektrostatische Ladungen.

F

Câble de mise (3) à la terre pour les éventuelles charges électrostatiques.

E

Cable de masa (3) por la puesta a tierra de las eventuales cargas electrostática.

I

Cavo di massa (3) per la messa a terra delle eventuali cariche elettrostatiche.

ADVANTAGES
VORTEILE
AVANTAGES
VANTAJAS
VANTAGGI

MIX PRODUCTS - MIX PRODUKTE - MIX PRODUITS - PRODUCTOS MIX - PRODOTTI MIX





TEST LABORATORY

Italian Patents and patent pendings for Mix products



MIX S.r.l.
MIXING SYSTEMS AND COMPONENTS FOR PLANTS



MIX S.r.l. - 41032 CAVEZZO (MO) - Via Volturmo, 119/A - ITALY
Tel. +39.0535.46577 - Fax +39.0535.46580
<http://www.mixitaly.com> - e-mail: info@mixitaly.com
ISCRIZ. ANAGRAFE NAZIONALE RICERCHE: 502811 WU

Cod. 09150302/181

COPYRIGHT © 2018 BY MIX® S.r.l.