

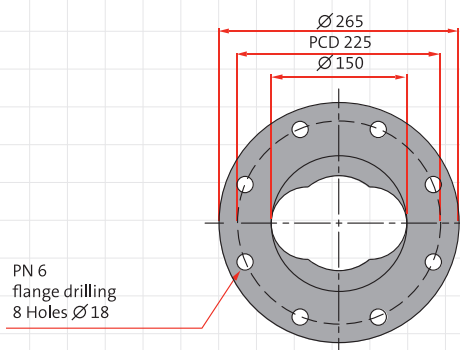
SAL

Dimensions SAL

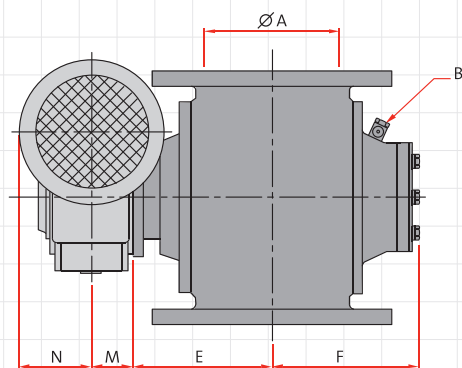
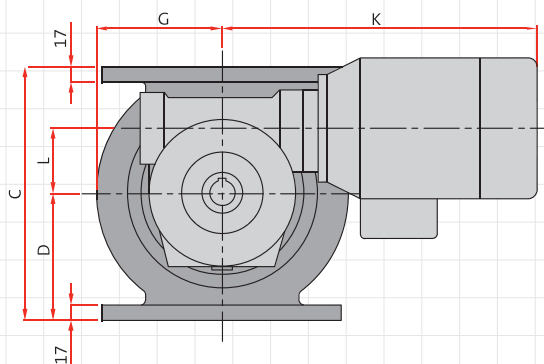
Note:

Rotor size 50-100 (Solid): 6 rounded pocket form / end-disc

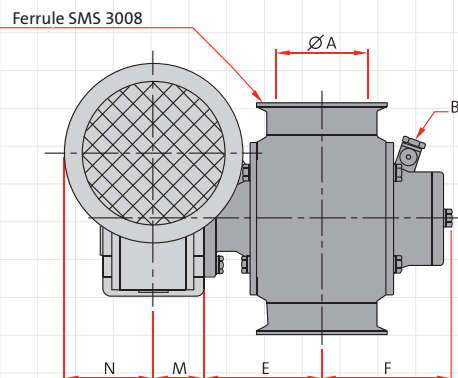
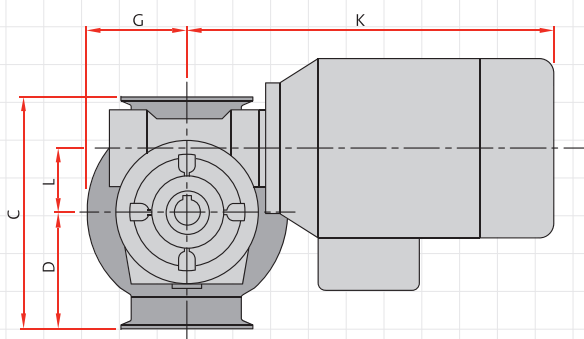
Rotor size 150 (Fabricated): 8 rounded pocked form



SAL 150



SAL 50/65/80/100



Type SAL	Ltr/rev	ØA	Size	B*	C	D	E	F	G
50	0,07	48,6	51	Ø4 M5	110	55	61,5	77	49,5
65	0,13	60,3	60,3	Ø4 M5	130	65	66,5	82	58
80	0,25	72,9	76,1	Ø6-½"	160	80	82	95	70
100	0,8	97,6	101,6	Ø6-½"	210	105	105	115	95
150	2,5	150		Ø8-¾"	280	140	154	162,5	139

* Option air purge | Optie lucht aansluiting |
Option Luftabdichtung | Option insufflation d'air |
Opcjon purga de aire | Opzione tenuta d'aria |
Opcja uszczelnienie powietrza |
Как вариант продувка воздухом

Type SAL	Bonfiglioli drive	K	L	M	N	SEW drive	K	L	M	N	STM drive	K	L	M	N
50											RMI28P	226,5	28	36	58
65											RMI28P	226,5	28	36	58
80	MVF44P	255	44,6	35	62	WA20	250	23	47,5	66					
100	MVF49P	260	49,5	37	62	WA30	261	30	58	72,5					
150	MVF72P	349	72	46	78										

Technical modifications are possible, dimensions in mm | Technische wijzigingen voorbehouden, maten in mm |
Technische Änderungen vorbehalten, Maße in mm | Changements d'exécutions techniques possible, dimensions en mm |
Son posibles variaciones técnicas, dimensiones en mm | Sono possibili variazioni tecniche, dimensioni in mm |
Możliwe są modyfikacje techniczne, wymiary w mm | Сохраняется право на внесение технических изменений, размеры в мм

DMN
WESTINGHOUSE

www.dmnwestinghouse.com